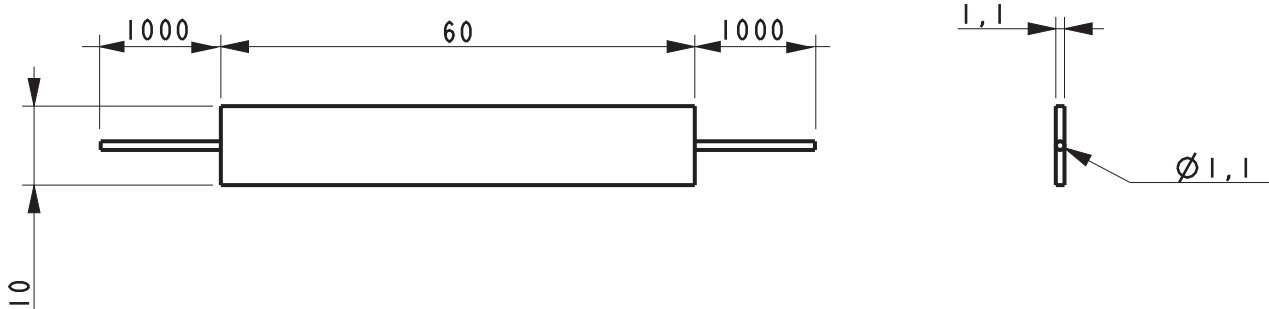


OBSG-60

-5 000 ... +5 000 $\mu\text{m/m}$



- Géométrie optimale pour l'incorporation dans les composites
- Grande résistance à la fatigue cyclique
- Aucune sensibilité EMI
- Aucune corrosion
- *Optimal shape for integration into composite laminates*
- *High resistance to cyclic fatigue*
- *No EMI sensitivity*
- *No corrosion*



Toutes dimensions en mm. Dimensions et spécifications non contractuelles. Dessins techniques disponibles sur demande.
 All dimensions in mm. Dimensions and specifications do not constitute any liability whatsoever. Technical drawings are available on request.

OBSG-60

-5 000 ... +5 000 $\mu\text{m}/\text{m}$

Mise en œuvre - Implementation

Les capteurs sont en matériau composite époxy - fibre de verre, ce qui les rend faciles à manipuler et particulièrement fiables.

Les capteurs sont soit fixés à la structure avec des colles à haut module d'élasticité, soit intégrés directement à l'intérieur du laminé composite.

Des lignes optiques sur lesquelles les capteurs sont raccordés en série peuvent être préparées par nos soins sur spécification client. L'installation est alors grandement simplifiée et l'impact sur la ligne de production du client minimisé.

The sensors are made of Glass Fiber Reinforced Plastic making them extremely easy to handle with an outstanding reliability.

The sensors are either bonded to the structure with high elasticity modulus adhesives or directly integrated into glass fiber or carbon reinforced laminates.

Optical lines where the sensors are spliced in series on the cables can be prepared in our workshop according to customer's requirements. Installation is then much easier and impact on client production line minimized.

Caractéristiques - Specifications

GÉNÉRALES	GENERAL	
Résolution	Resolution	< 1 $\mu\text{m}/\text{m}$
Précision	Accuracy	± 10 $\mu\text{m}/\text{m}$
Répétabilité	Repeatability	± 5 $\mu\text{m}/\text{m}$
Etendue de mesure (EM)	Nominal range (EM)	-5 000 ... +5 000 $\mu\text{m}/\text{m}$
Température de fonctionnement	Service temperature range	-30 ... +60 °C
Distance max. entre 2 capteurs	Max. distance between sensors	> 1 km
Longueur max. de la ligne	Max. line length	40 km

Options - Options

ATEX 2014/34/EU, IECEx

Ⓢ I M1 - Ex op is I Ma
Ⓢ II 1GD - Ex op is IIC T4 Ga - Ex op is IIIC T135°C Da
-30° < Tamb < +60 °C

Connecteurs

Connectors

ST/PC, FC/PC, FC/APC⁽¹⁾

⁽¹⁾ Pour d'autres type, contactez-nous - For other types, contact us

Accessoires - Accessoires

Câble jarretière Ø2.8 mm

Optical cable Ø2.8 mm

Tubes de protection pour câbles optiques

Optical fibre protection tubes

Câble optique breakout multi fibres

Multi fibre breakout cable

Boîtes de jonction

Junction boxes

 **scaime**

Siège Social - Headquarter: Technosite Altéa - 294, Rue Georges Charpak - 74100 JUVIGNY - FRANCE
SCAIME SAS - 294, RUE GEORGES CHARPAK - CS 50501 - 74105 ANNEMASSE CEDEX - FRANCE
Tél. : +33 (0)4 50 87 78 64 - Fax : +33 (0)4 50 87 78 46 - info@scaime.com - www.scaime.com
Téléchargez tous nos documents sur notre site internet - Download all our documents on our website